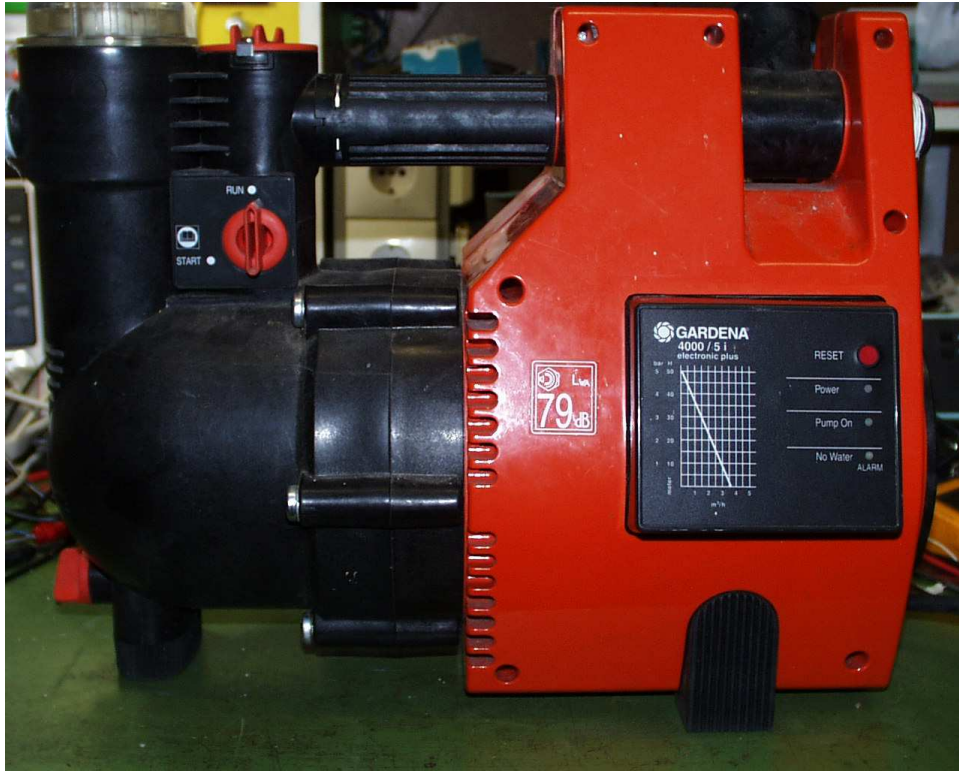
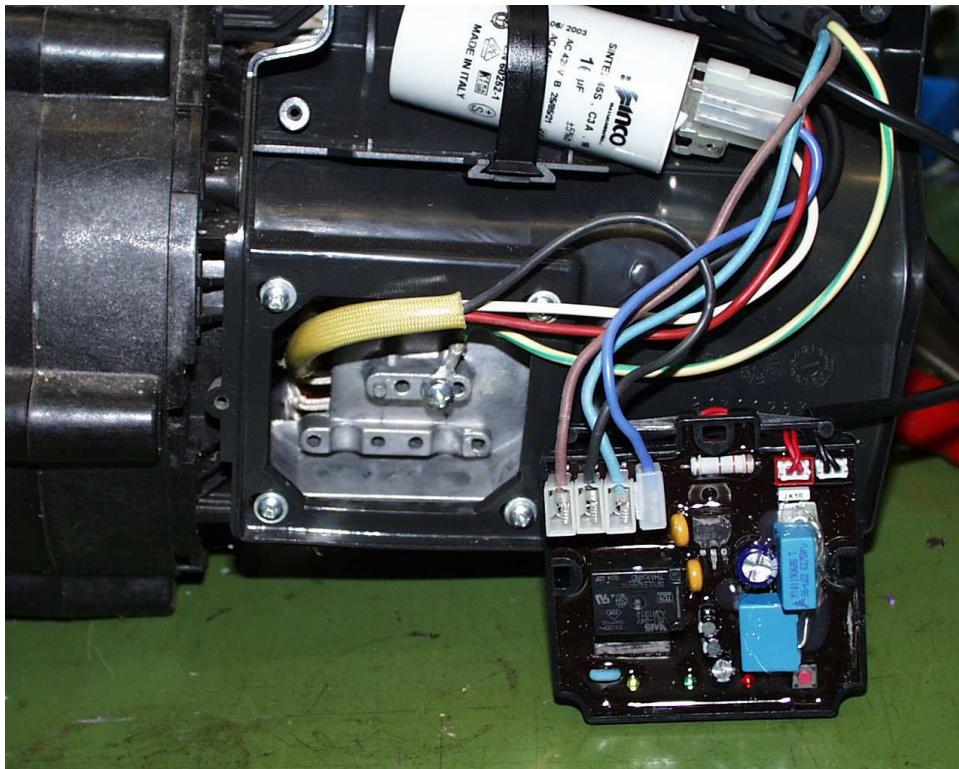


## Wasserpumpe Gardena 4000 / 5i läuft nicht mehr an.

Seit einiger Zeit lief meine Wasserpumpe gelegentlich nicht an. Sie zuckte immer nur kurz, bis sie dann doch mal wieder pumpte.

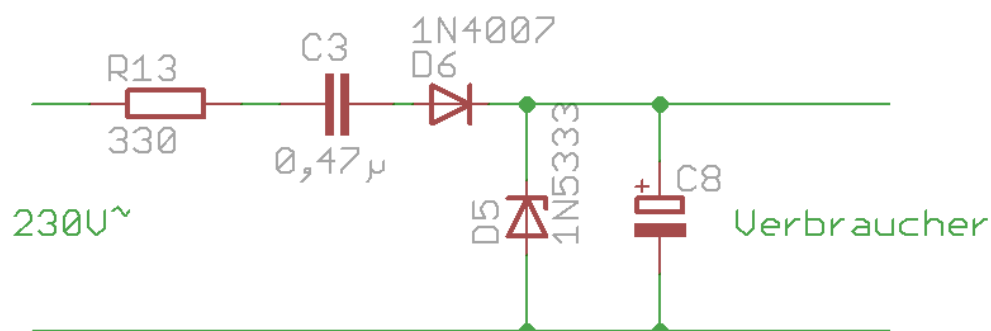


Der 16 $\mu$  Kondensator, den ich zuerst in Verdacht hatte, war in Ordnung, allerdings hätte dann der Motor gebrummt.



Der Druckschalter war auch in Ordnung, da nach Druck ablassen die Pumpe wieder versuchte anzulaufen.

Nach dem Öffnen der Pumpe sah ich eine kleine vergossene Platine ohne Netztrafo. Die Versorgungsspannung wird hier aus den 230V über einen Serienkondensator mit  $0,47\mu$  hergestellt.

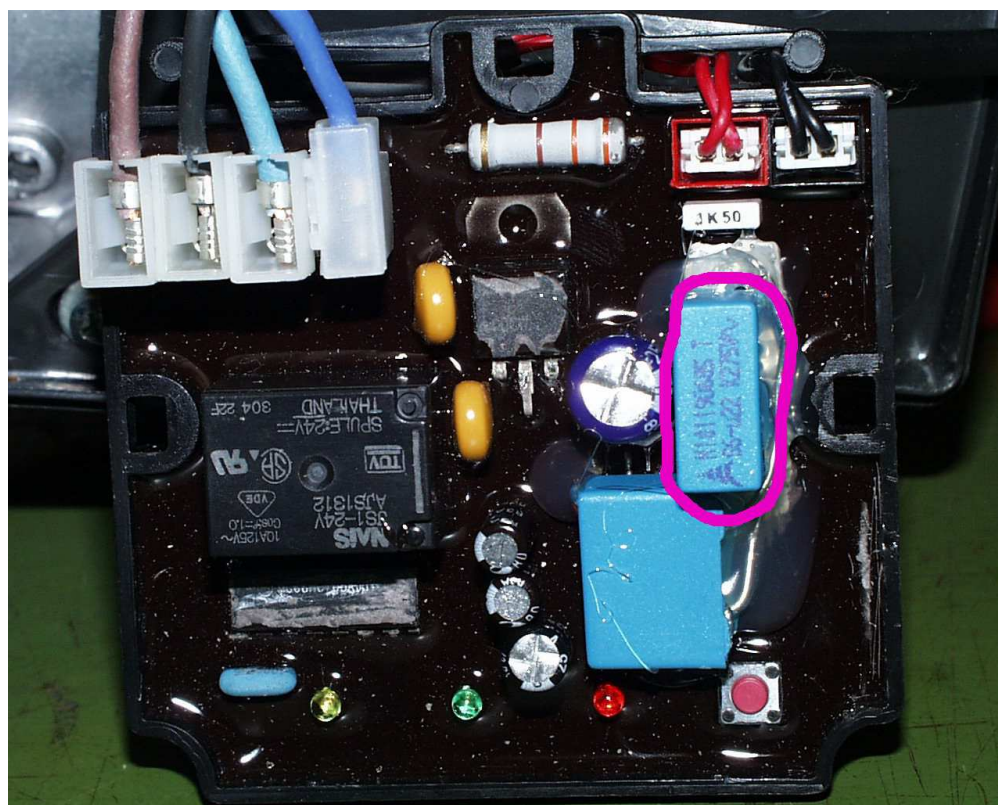


So sieht die vereinfachte Netzteilschaltung aus. Anstelle der Z-Diode kann man auch einen Festspannungsregler verwenden.

R13 dient der Einschaltstrombegrenzung, C3 wird in der Größe nach dem Stromverbrauch bemessen. Es muss ein Kondensator mit der Bezeichnung X2 sein.

Wenn nun der Kondensator C3 seine Kapazität verliert, steigt der Wechsellspannungswiderstand und der verfügbare Strom für den Verbraucher sinkt.

Genau so war es auch in der Gardena-Schaltung. Dadurch, dass die Platine allerdings vergossen war, konnte ich den Kondensator nicht auslöten. Mit einem Seitenschneider zerbrach ich vorsichtig den Kondensator so dass nur die Anschlussdrähte aus der Vergussmasse herausragten. An diese Drähte wurde nur der neue Kondensator angelötet.



Da ich keinen geeigneten Kondensator mit  $0,47\mu$  zur Hand hatte, habe ich zwei mit  $0,22\mu$  parallel eingelötet und mit Heißkleber vergossen.  
Die Pumpe läuft seit dem wieder einwandfrei.

**Achtung:** Die Platine ist nicht berührungssicher aufgebaut und hat keine Netztrennung. Bei Arbeiten unter Spannung unbedingt einen Trenntrafo verwenden.